



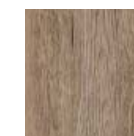
Front/Korpus	Modell-Nr.
Dekor-Druck Eiche Sanremo hell	A4J91
Dekor-Druck Eiche Sonoma	A6L91
grau-metallic	AM871
alpinweiß	A9L41



alpinweiß



Dekor-Druck
Eiche Sonoma



Dekor-Druck
Eiche Sanremo hell

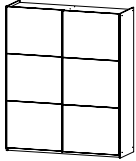
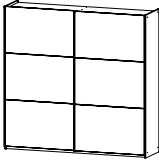
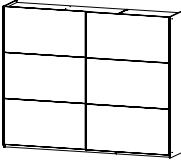
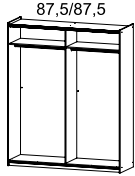
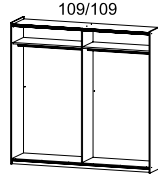
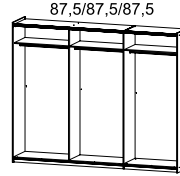


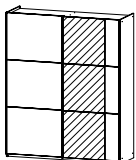
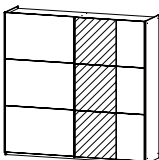
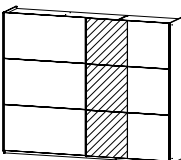
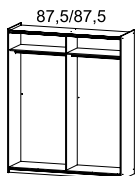
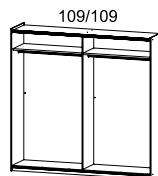
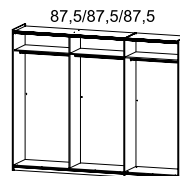
grau-metallic

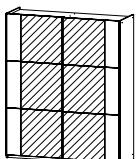
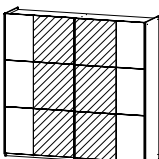
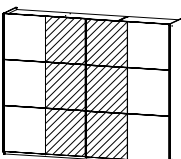
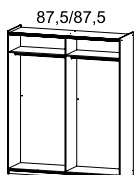
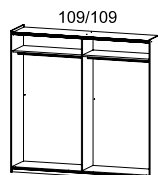
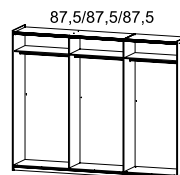
■ Die passenden Extras finden Sie nach den Schränken.

Front/Korpus	Modell-Nr.
Dekor-Druck Eiche Sanremo hell	A4J91
Dekor-Druck Eiche Sonoma	A6L91
grau-metallic	AM871
alpinweiß	A9L41

Mindestbestellmenge: 5 Stück

SCHRÄNKE		Schwebetürenschränke. Griffleisten alufarben.		
<p>*HINWEIS! Aus konstruktiven Gründen ist bei Elementbreite 109 cm der Fachboden in der Stärke 2,2 cm.</p>				 <p>87,5/87,5</p>
				 <p>109/109</p>
				 <p>87,5/87,5/87,5</p>
	Schwebetürenschränk	Schwebetürenschränk	Schwebetürenschränk	
	2-trg.	2-trg.	2-trg.	
	↔ 175 cm ↓ 210 cm ↗ 59 cm	↔ 218 cm ↓ 210 cm ↗ 59 cm	↔ 261 cm ↓ 210 cm ↗ 59 cm	
Artikel	Preis	4210	4211	4212

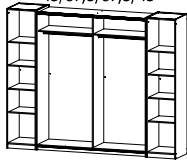
SCHRÄNKE		Schwebetürenschränke. Griffleisten alufarben.		
<p>*HINWEIS! Aus konstruktiven Gründen ist bei Elementbreite 109 cm der Fachboden in der Stärke 2,2 cm.</p>				 <p>87,5/87,5</p>
				 <p>109/109</p>
				 <p>87,5/87,5/87,5</p>
	Schwebetürenschränk	Schwebetürenschränk	Schwebetürenschränk	
	2-trg., mit Spiegel	2-trg., mit Spiegel	2-trg., mit Spiegel	
	↔ 175 cm ↓ 210 cm ↗ 59 cm	↔ 218 cm ↓ 210 cm ↗ 59 cm	↔ 261 cm ↓ 210 cm ↗ 59 cm	
Artikel	Preis	503C	503E	503F

SCHRÄNKE		Schwebetürenschränke. Griffleisten alufarben.		
<p>*HINWEIS! Aus konstruktiven Gründen ist bei Elementbreite 109 cm der Fachboden in der Stärke 2,2 cm.</p>				 <p>87,5/87,5</p>
				 <p>109/109</p>
				 <p>87,5/87,5/87,5</p>
	Schwebetürenschränk	Schwebetürenschränk	Schwebetürenschränk	
	2-trg., mit Spiegel	2-trg., mit Spiegel	2-trg., mit Spiegel	
	↔ 175 cm ↓ 210 cm ↗ 59 cm	↔ 218 cm ↓ 210 cm ↗ 59 cm	↔ 261 cm ↓ 210 cm ↗ 59 cm	
Artikel	Preis	502R	503R	504R

Front/Korpus	Modell-Nr.
Dekor-Druck Eiche Sanremo hell	A4J91
Dekor-Druck Eiche Sonoma	A6L91
grau-metallic	AM871
alpinweiß	A9L41




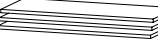
Mindestbestellmenge: 5 Stück




SCHRÄNKE		Kombination aus Dreh- und Schwebetürenschränken. Griffe und Griffleisten alufarben.								
*HINWEIS! Aus konstruktiven Gründen ist bei Elementbreite 109 cm der Fachboden in der Stärke 2,2 cm.		45/87,5/87,5/45		*	45/109/109/45		45/87,5/87,5/45			
								Dreh-Schwebetürenschränk	Dreh-Schwebetürenschränk	Dreh-Schwebetürenschränk
								4-türig, mit Zubehör	4-türig, mit Zubehör	4-türig, mit Zubehör
								↔ 269 cm ↓ 210 cm ↗ 59 cm	↔ 312 cm ↓ 210 cm ↗ 59 cm	↔ 355 cm ↓ 210 cm ↗ 59 cm
Artikel	Preis	081A (07A1)		081B (07A2)		081C (07A3)				



SCHRÄNKE		Kombination aus Dreh- und Schwebetürenschränken. Griffe und Griffleisten alufarben.								
*HINWEIS! Aus konstruktiven Gründen ist bei Elementbreite 109 cm der Fachboden in der Stärke 2,2 cm.		45/87,5/87,5/45		*	45/109/109/45		45/87,5/87,5/45			
								Dreh-Schwebetürenschränk	Dreh-Schwebetürenschränk	Dreh-Schwebetürenschränk
								4-türig, 1 Spiegeltüre, mit Zubehör	4-türig, 1 Spiegeltüre, mit Zubehör	4-türig, 1 Spiegeltüre
								↔ 269 cm ↓ 210 cm ↗ 59 cm	↔ 312 cm ↓ 210 cm ↗ 59 cm	↔ 355 cm ↓ 210 cm ↗ 59 cm
Artikel	Preis	081D (07A4)		081E (07A5)		081H (07A6)				

SCHRÄNKE		Kombination aus Dreh- und Schwebetürenschränken. Griffe und Griffleisten alufarben.								
*HINWEIS! Aus konstruktiven Gründen ist bei Elementbreite 109 cm der Fachboden in der Stärke 2,2 cm.		45/87,5/87,5/45		*	45/109/109/45		45/87,5/87,5/45			
								Dreh-Schwebetürenschränk	Dreh-Schwebetürenschränk	Dreh-Schwebetürenschränk
								4-türig, 2 Spiegeltüren	4-türig, 2 Spiegeltüren	4-türig, 2 Spiegeltüren
								↔ 269 cm ↓ 210 cm ↗ 59 cm	↔ 312 cm ↓ 210 cm ↗ 59 cm	↔ 355 cm ↓ 210 cm ↗ 59 cm
Artikel	Preis	081I (07A7)		081K (07A8)		081L (07A9)				

Front/Korpus	Modell-Nr.
Zubehör – Texline (naturfarbene Leinenoptik)	A0039

ZUBEHÖR		Fachböden			
HINWEIS! Aus konstruktiven Gründen ist bei Elementbreite 109 cm der Fachboden in der Stärke 2,2 cm.		87	87	109	109
					
		Fachboden 1 Stück	Fachböden 3er Set	Fachboden 1 Stück	Fachböden 3er Set
		↔ 85 cm ↓ 1,6 cm ↗ 45 cm	↔ 85 cm ↓ 1,6 cm ↗ 45 cm	↔ 107 cm ↓ 2,2 cm ↗ 45 cm	↔ 107 cm ↓ 2,2 cm ↗ 45 cm
Artikel	Preis	97W1	97W3	98W1	98W3

ZUBEHÖR		Kleiderstangen	Türendämpfer für Schwebetürenschränk	
		87	109	
				
		Kleiderstange	Kleiderstange	Schwebetürendämpfer 2er Set
		↔ 84 cm ↓ 3 cm ↗ 2 cm	↔ 106 cm ↓ 3 cm ↗ 2 cm	Dämpft den Türanschlag an die Schrank-Außenseiten.
Artikel	Preis	9724	9762	9TDD

ZUBEHÖR		Schubkasteneinsatz und Inneneinteilung passend für alle Schrankelemente (Breite 87 und 109 cm).			
					
		Schubkasteneinsatz	Inneneinteilung		
		mit 2 Schubkästen	mit 2 Fachböden		
		↔ 58 cm ↓ 39 cm ↗ 45 cm	↔ 45 cm ↓ 147 cm ↗ 45 cm		
Artikel	Preis	9846	9934		